

FRISCHWASSERSTATION FRESH HYDRO SERIE FSK100



FSK101

BETRIEB UND ALLGEMEINE INFORMATIONEN

Die ESBE Frischwasserstation bereitet konstant warmes Trinkwasser mit höchstmöglicher Temperaturstabilität nach dem Durchflussprinzip bei gleichzeitig geringsten Standby-Verlusten. Sie verfügt über einen einzigartigen Hydro-Block, in dem wesentliche Komponenten wie Primärpumpe und Superflow-Stellventil integriert sind. Der Volumenstrom des Heizungswassers wird mittels der drehzahlgesteuerten PWM Primärpumpe so geregelt, dass sich eine stabile Zapftemperatur ergibt. Das integrierte Superflow-Ventil sorgt mit seiner Stellzeit von < 3 Sekunden einerseits dafür, dass die Eintrittstemperatur des Heizungswassers in den Plattenwärmetauscher wenn immer möglich auf eine möglichst niedrige Temperatur begrenzt wird. Dies sorgt für eine höchst effiziente Energienutzung sowie einen aktiven Schutz vor Verkalkung. Andererseits sorgt dies für eine stabile Zapftemperatur auch unter ungünstigen Betriebsbedingungen.

Die hohe Schüttmenge der Fresh Hydro wird unter anderem durch die Verwendung eines großzügig dimensionierten Gegenstrom-Plattenwärmetauschers mit speziell profilierten Trennblechen erreicht. Da der

Plattenwärmetauscher weiter über einen Mittelzonen-Anschluss verfügt, kann dem Vorlauf der Primärseite abgekühltes Wasser der Mittelzone beigemischt werden.

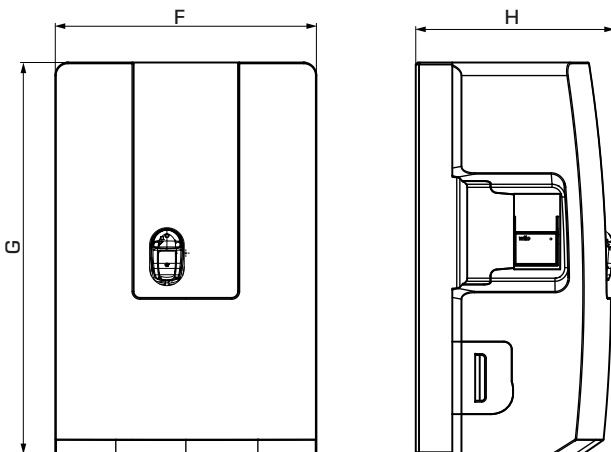
Das Gehirn der Frischwasserstation, der Regler Hydro Control, verarbeitet alle Daten und gibt die entsprechenden Stellsignale an die angeschlossenen Komponenten weiter; durch Drücken der Service-Taste wird der Status der elektronischen Komponenten abgefragt. Zudem lässt sich eine thermische Desinfektion erzwingen. Durch Drücken der Taste wird die Schütttemperatur für 30 Minuten auf 70°C angehoben und gleichzeitig die Zirkulationspumpe aktiviert, sofern diese vorhanden und angeschlossen ist.

Der Regler erlaubt eine Einstellung der Zapftemperatur im Bereich von 40 bis 65°C. Die Einstellung erfolgt bedienerfreundlich mittels Drehregler.

Betriebszustände, eventuelle Fehler und der Komponenten-Status während der Komponenten-Prüfung werden mittels LEDs angezeigt.

Eine Zirkulationspumpe mit Zeitsteuerung und Rücklaufemperaturüberwachung (Einstellbereich 20-70°C) kann optional installiert werden.

ABMESSUNGEN UND PRODUKTSORTIMENT



HIGHLIGHTS

- frisches und hygienisch vorbereitetes Warmwasser
- hohe Schüttleistung
- schnellstmögliches Einregulieren der eingestellten Schütttemperatur ohne Über- oder Unterschwingen
- aktiver Schutz vor Verkalkung durch Begrenzung der Vorlaufemperatur auf der Primärseite des Plattenwärmetauschers
- thermische Desinfektion auf Knopfdruck

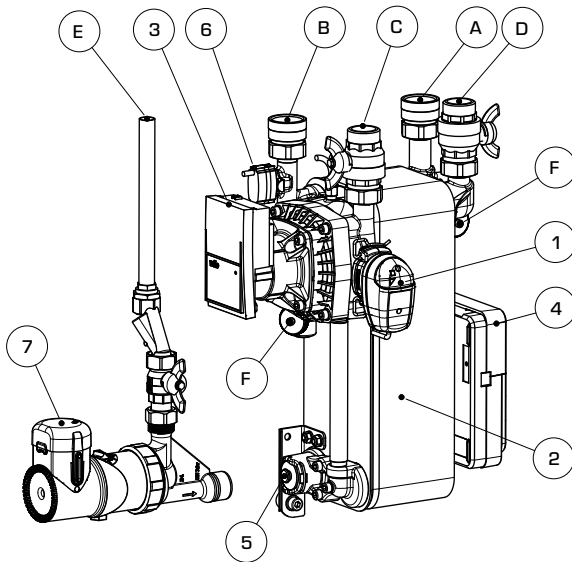
SERIE FSK101

Art.-Nr.	Bezeichnung	Pumpe	Anschlüsse [siehe technische Daten]					Maße			Gewicht [kg]	Hinweis
			A	B	C	D	E	F	G	H		
64000100	FSK101	Wilo 25/7.0	G 1"	G 1"	G 1"	G 1"	G 1/2"	400	600	304	20,0	

FRISCHWASSERSTATION FRESH HYDRO

SERIE FSK100

AUFBAU



- 1 Superflow SLB239
- 2 Plattenwärmetauscher
- 3 Primärpumpe, Wilo Yonos PARA HU 25/7.0 PWM 1W
- 4 Regler (Fresh Hydro Control)
- 5 Steckanschluss Zirkulationspumpe
- 6 Durchflusssensor
- 7 Optional: Zirkulationspumpe mit Rücklaufthermostat für Impuls- oder Zeitbetrieb

TECHNISCHE DATEN

 Weitere detaillierte Informationen finden Sie unter esbe.eu

Frischwasserstation allgemein:

Schüttleistung: 40 l/min _____ - bei 70 °C primär
 _____ - bei 45 °C Schütttemperatur

Plattenwärmetauscher (Platten): _____ 41

Isolierung: _____ EPP

Gewicht: _____ 20 kg

Anschlüsse,

- Kaltwasser (A): _____ G 1-Zoll-Innengewinde, ISO 228/1

- Warmwasser (B): _____ G 1-Zoll-Innengewinde, ISO 228/1

- Speichertank (C): _____ G 1-Zoll-Außengewinde, ISO 228/1

- Speichertank (D): _____ G 1-Zoll-Außengewinde, ISO 228/1

- Umwälzung (E): _____ G 1/2-Zoll-Innengewinde, ISO 228/1

- Spülanschluss (F): _____ G 1/2-Zoll-Innengewinde, ISO 228/1

Medientemperatur: _____ max. 95°C

_____ min. 2°C

Betriebsdruck, - Trinkwasser: _____ 1 MPa (10 bar)

- Heizung: _____ 300 kPa (3 bar)

Primärpumpe:

Typ: _____ Yonos PARA HU 25/7.0 PWM 1W

Stromversorgung: _____ 230 V, 50 Hz

Drehzahl: _____ 800 - 4650 U/Min

Leistungsaufnahme: _____ 3 - 45 W

Nennstrom: _____ 0,03 - 0,44 A

Superflow SLB239

Typ: _____ ESBE SLB239

Stromversorgung: _____ 12 ± 15 % V DC

Leistungsaufnahme, Standby: _____ 0,6 W

Strom, Spitze: _____ 0,8 A

Zirkulationspumpe (optional):

Typ: _____ Xylem E1 vario-15/000 BRU

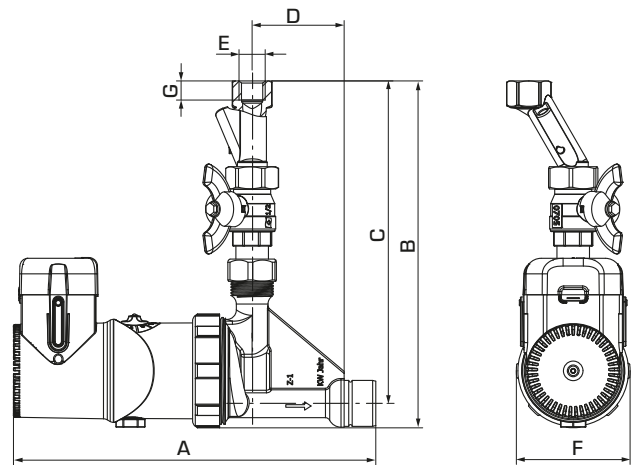
Stromversorgung: _____ 230 V, 50 Hz

Leistungsaufnahme: _____ 8 W

Nennstrom: _____ < 0,1 A

FRISCHWASSERSTATION FRESH HYDRO SERIE FSK100

ZUBEHÖR

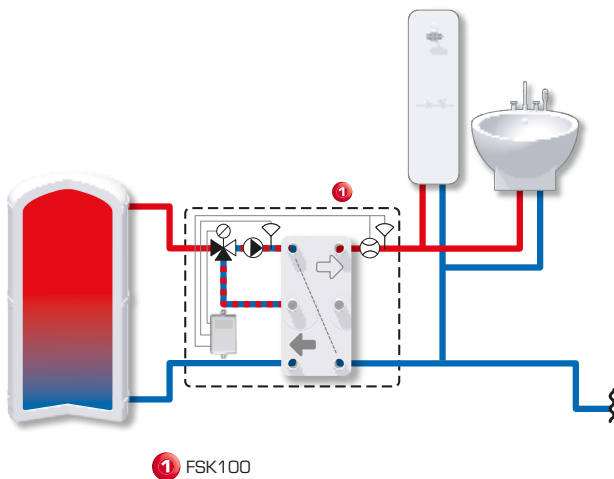


ZIRKULATIONSPUMPE MIT ZEITSTEUERUNG UND RÜCKLAUFTHERMOSTAT

Art.-Nr.	Bezeichnung	Anschluss E	Maße						Gewicht [kg]	Hinweis
			A	B	C	D	F	G		
64020100	FSK803	G 1/2"	229	219	203	58	72	12	1,75	

INSTALLATIONSBEISPIELE

1 ESBE FRESH HYDRO



2 ESBE FRESH HYDRO MIT ZIRKULATIONSPUMPE

