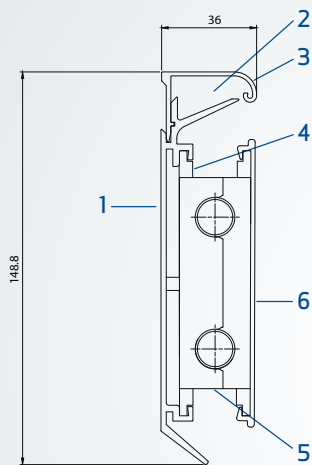


Massskizze 1:30 (Schnitt)



TECHNISCHE DATEN

Die Klimaboard Sockelleistenheizung ist durch das Stecksystem einfach zu verlegen. Alle Teile sind aufeinander abgestimmt. Dadurch kann die Sockelleistenheizung in allen normalen Räumen schnell montiert werden. Trotz kompakter Maße wird eine hohe Leistung erzielt.

1 / Wandprofil

2 / Kabelkanal

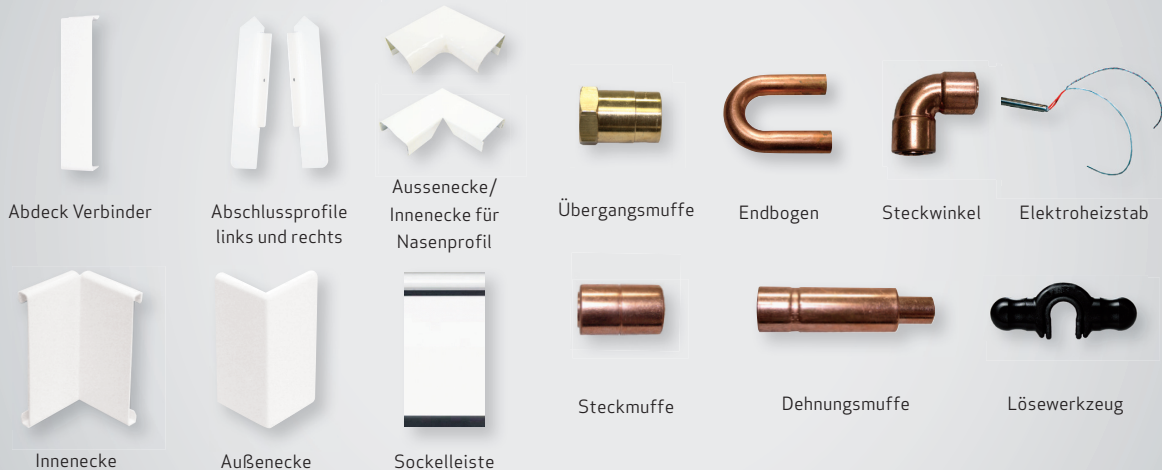
3 / Nasenprofil

4 / Heizregisterhalter

5 / Heizregister

6 / Abdeckblende

SORTIMENTSÜBERSICHT



Leistungs-Tabelle bei folgender Vorlauftemperatur:

Wasserinhalt:
Wasserdurchflussmenge:
 ΔT

0,27 ltr./m
0,13 ltr./s
10°C

Vorlauftemperatur in °C	40 °C	45 °C	50 °C	55 °C	60 °C	65 °C	70 °C
Leistung in Watt / m	80	100	150	170	210	240	280



Vorteile der Sockelleistenheizung Klimaboard:

1. Aluminium Rippen-Lamellen
2. Keinerlei Dehnungsgeräusche
3. Schiebbarer Halteklammer für Heizregister und Abdeckblende
4. Innen- und Außenecken-Verbinder für Blende und Nasenprofil
5. Kein zeitaufwendiges „Gerungsschneiden“
6. Kabelkanal für IT usw.
7. Regelbar über handelsübliche Th-Ventile mit Voreinstellung für den Hydraulischen Abgleich
8. Montierbar an allen natürlichen geraden Baumaterialien

Auslegung über Hersteller nach Bauzeichnung anfordern!

Ausdehnung berücksichtigen mind. alle 8 lfm Dehnungsmuffe setzen!

Rückwand muß gerade verputzt sein!

