

U.S.H. - Innovationen®

U.S.H. Sockelleistenheizung

KLIMABOARD

Optimal für **effiziente** Heizsysteme



Die **Klimaboard Sockelleistenheizung** bietet eine optimale Alternative zu Radiatoren und Fußbodenheizung.



Wohlfühlklima



Speziell für Renovierungen

Wann fühlt sich
der Mensch wohl?



Attraktive Optik



Einfache Planung

Die Klimaboard Sockelleistenheizung ist einfach ideal für die Renovierung. Die Strahlungswärme der temperierten Wand wird vom Menschen als wohltuend und angenehm empfunden. Dadurch entsteht ein thermisch ausgeglichener Raum.

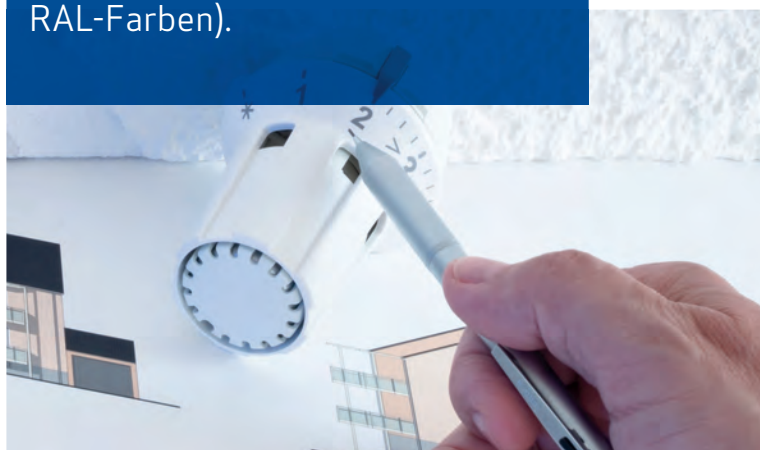
Die Perfekte LÖSUNG

Klimaboard kann problemlos und ohne großen Planungsaufwand in jedem Neu- und Altbau installiert werden. Eine Kombination mit anderen Heizsystemen ist jederzeit möglich. An Stelle von unattraktiven Wandheizkörpern ist Klimaboard gleichzeitig unauffällig und optisch ansprechend (alle RAL-Farben).

FUNKTION VON KLIMABOARD

Klimaboard nutzt den Coanda-Effekt. Dieser besagt, dass ein Luftstrom bestrebt ist, sich an Flächen entlang zu bewegen. Die warme Luft steigt also direkt an der Wand hoch und erwärmt diese. Die erwärmte Wand strahlt die Wärme zum Raum ab. Diese Strahlungswärme wird als sehr angenehm empfunden. Staubaufwirbelung wird so vermieden, was vor allem für Allergiker sehr wichtig ist.

Wände müssen gerade verputzt sein.



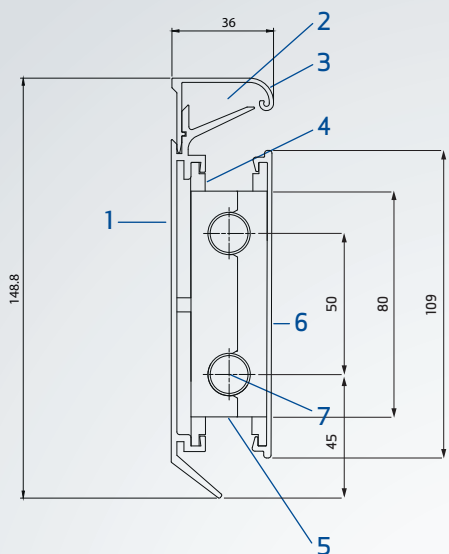
Einfache Montage



Die Vorteile der **U.S.H. Sockelleistenheizung**

- hoher Anteil schnell verfügbarer Strahlungswärme
- gleichmäßiger Temperaturverlauf im Raum
(max. 1°C Unterschied zwischen Boden und Decke)
- schnelle Regelung der Raumtemperatur
- Energieeinsparung bis zu 20%, da keine Wärmepolster unter der Decke entstehen
- Keine Feinstaubbelastung, da die Luft im Raum nicht zirkuliert
- Vermeidung von Schimmelbildung an Wänden
- Optimale Raumnutzung
- mit Kabelkanal
- Einfache Planung und Montage

Massskizze 1:30 (Schnitt)

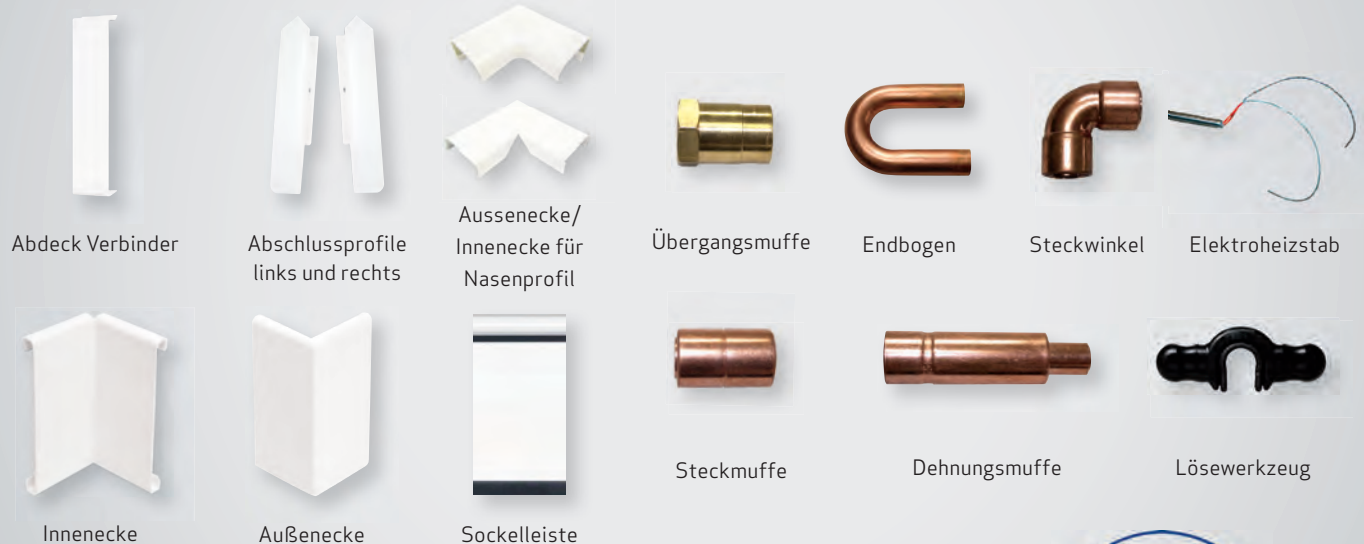


TECHNISCHE DATEN

Die Klimaboard Sockelleistenheizung ist durch das Stecksystem einfach zu verlegen. Alle Teile sind aufeinander abgestimmt. Dadurch kann die Sockelleistenheizung in allen normalen Räumen schnell montiert werden. Trotz kompakter Maße wird eine hohe Leistung erzielt.

- 1 / Wandprofil
- 2 / Kabelkanal
- 3 / Nasenprofil
- 4 / Heizregisterhalter
- 5 / Heizregister
- 6 / Abdeckblende
- 7 / Cu-Rohr \varnothing 15 mm

SORTIMENTSÜBERSICHT



Leistungstabelle bei folgender Vorlauftemperatur

Wasserinhalt	0,27 ltr./m
Wasserdurchflussmenge	0,13 ltr./s
ΔT	10°C

Vorlauftemperatur in °C	40 °C	45 °C	50 °C	55 °C	60 °C	65 °C	70 °C
-------------------------	-------	-------	-------	-------	-------	-------	-------

Leistung in Watt/m	80	100	150	170	210	240	280
--------------------	----	-----	-----	-----	-----	-----	-----

